

RICHIESTA ESECUZIONE LAVORI

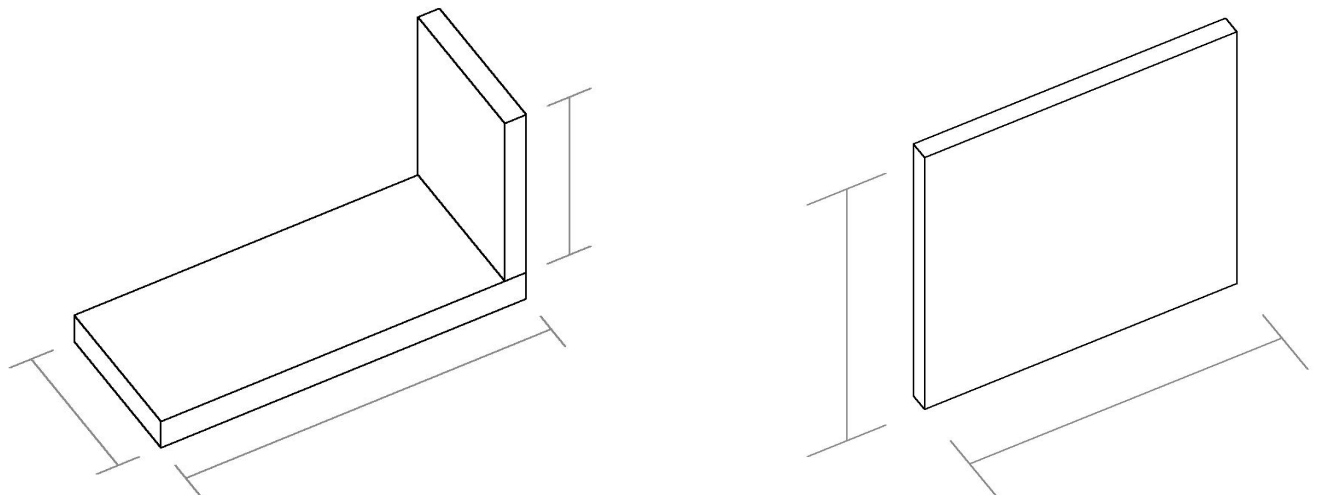
Parte 1 – Dati generali del richiedente, defunto, manufatto e concessionario (se diverso dal richiedente).

Richiedente	Il/la sottoscritto/a						
	Nato/a a		Prov.	il			
	Residente in via		n.	Comune di			
	Prov.						
	Codice fiscale						
	Tel.		Cell.	Fax	E-mail		
In qualità di							
Rappresentato dall'incaricato dell'I.O.F			giusta delega dei familiari				
Defunto	Cognome e nome						
	Nato/a a		il	Residente a			
	Deceduto/a a		il				
	<input type="checkbox"/> salma	<input type="checkbox"/> resti mortali	<input type="checkbox"/> ceneri	<input type="checkbox"/> resti ossei			
Manufatto e concessionario	<input type="checkbox"/> loculo		<input type="checkbox"/> celletta	<input type="checkbox"/> tomba di famiglia	<input type="checkbox"/> cappella gentilizia	<input type="checkbox"/> area cimiteriale	<input type="checkbox"/> fossa
	<input type="checkbox"/> frontale		<input type="checkbox"/> ossario		<input type="checkbox"/> loculo frontale		
	<input type="checkbox"/> laterale		<input type="checkbox"/> cinerario		<input type="checkbox"/> loculo laterale		
	Campo/Blocco/Serie			Fila	N.		
	Cimitero di						
	Concessione n.			del	Scade il		
	Intestata a						

viste le prescrizioni vigenti in ambito di polizia mortuaria CHIEDE di procedere con le seguenti operazioni

Parte 2 – Installazione lapidi, iscrizioni ed accessori.

Installazioni	<input type="checkbox"/> Coprifossa		<input type="checkbox"/> Copritomba	<input type="checkbox"/> Lapide loculo/celletta	
	e relativa collocazione dei seguenti materiali				
	<input type="checkbox"/> Dati identificativi*		<input type="checkbox"/> foto	<input type="checkbox"/> porta fiori	<input type="checkbox"/> porta lampade
	<input type="checkbox"/> dediche/altro:				
	Materiale:		Colore:		
	<input type="checkbox"/> arbusti (specificare essenza utilizzata):				
	Elaborato grafico dell'installazione (indicare dove saranno posti tutti gli elementi da applicare):				



* i dati identificativi **devono obbligatoriamente** contenere: Nome e Cognome, data di nascita e morte.

Parte 3 – Esecuzione di lavori e/o manutenzioni. lavori di manutenzione altre attività

Tipologia dell'intervento:

 lavori eseguiti in proprio lavori eseguiti da Contarina lavori eseguiti dalla Ditta:

Ragione sociale

Indirizzo n. Comune Prov.

Referente Tel./cell. Fax

 fornitura acqua potabile fornitura energia elettrica pulizia e tinteggiatura tombe manutenzione del verde su area privata potatura o asportazione piante asciugatura tombe con elettropompa altri lavori di manutenzione:**L'esecuzione dei lavori è prevista per i giorni dal al****Lo scrivente si impegna ad osservare le seguenti prescrizioni: a) mantenere i rapporti dimensionali indicati; b) rispettare gli allineamenti con i copritomba/coprifossa/accessori delle sepolture vicine; c) adottare tutti gli accorgimenti necessari per prevenire danni alle sepolture vicine.****Parte 4 – Luce votiva.** attivazione luce votiva cessazione luce votiva variazione precedente intestatario: spostamento luce votiva (vedi parte I manufatto) sostituzione lampadina**Parte 5 – Firma per conoscenza e informativa sulla privacy.**

Il sottoscritto, in relazione alla presente istanza, dichiara di essere stato preventivamente informato sulle tariffe vigenti e si impegna fin d'ora a corrispondere il valore del canone di concessione e delle prestazioni cimiteriali richieste e a provvedere alla sottoscrizione del relativo contratto.

Attesta altresì, sotto la propria responsabilità, la veridicità delle dichiarazioni rese ed è consapevole delle sanzioni penali previste per il caso di dichiarazione mendace, così come stabilito dagli artt. 75 e 76 del D.P.R. 445/2000.

Ai sensi dell'art. 13 del D. Lgs. 196/2003 "Codice in materia di protezione dei dati personali" si informa inoltre che i dati personali vengono trattati dal Titolare, CONTARINA S.p.A., con sede a Spresiano in via Vittorio Veneto n.6, in relazione alle esigenze legali, contrattuali e per l'adempimento degli obblighi legali e contrattuali dalle stesse derivanti. I dati potranno essere trattati sia con l'ausilio di strumenti elettronici sia senza. Il conferimento dei dati è obbligatorio in quanto richiesto dagli obblighi legali o contrattuali e l'eventuale rifiuto di conferirli o al trattamento comporta l'impossibilità di dar corso ai rapporti relativi ai medesimi. Ferme restando le comunicazioni effettuate in esecuzione di obblighi di legge e di contratto, i dati potranno inoltre essere comunicati, ove necessario ai soli fini amministrativi e operativi e della migliore gestione dei rispettivi diritti relativi al rapporto commerciale, a consulenti, istituti di credito, società di recupero crediti, a soggetti a vario titolo addetti al ciclo integrato dei rifiuti. L'art. 7 del citato D. Lgs. 196/2003 Le conferisce l'esercizio di specifici diritti, tra i quali quello di ottenere dal Titolare la conferma dell'esistenza o meno di propri dati personali e la loro messa a disposizione in forma intelligibile; di avere conoscenza dell'origine dei dati e come essi vengono utilizzati; di farli aggiornare, integrare, rettificare.

Data

Firma

 Allegata fotocopia del documento di riconoscimento del dichiarante in corso di validità.**Parte 6 – Ricevimento e autorizzazione dell'istanza.**

Contarina, nella persona del suo legale rappresentante, vista la presente istanza

 autorizza non autorizza

Per i seguenti motivi:

lo svolgimento delle opere/servizi/attività sopra richieste.

Data

Il Responsabile dell'area tecnica

Spazio riservato a Contarina S.p.A.
Compilato da
Data di compilazione
N° POSIZIONE:

Per informazioni:
Ufficio Servizi Cimiteriali
tel.: 0422-916695 – fax: 0422-916595
e-mail: cimiteriali@contarina.it
(dal lunedì al sabato dalle 8:30 alle 13:00)

MARCA DA BOLLO

DA € 14,62

Rep. n. _____ Data: ___/___/___